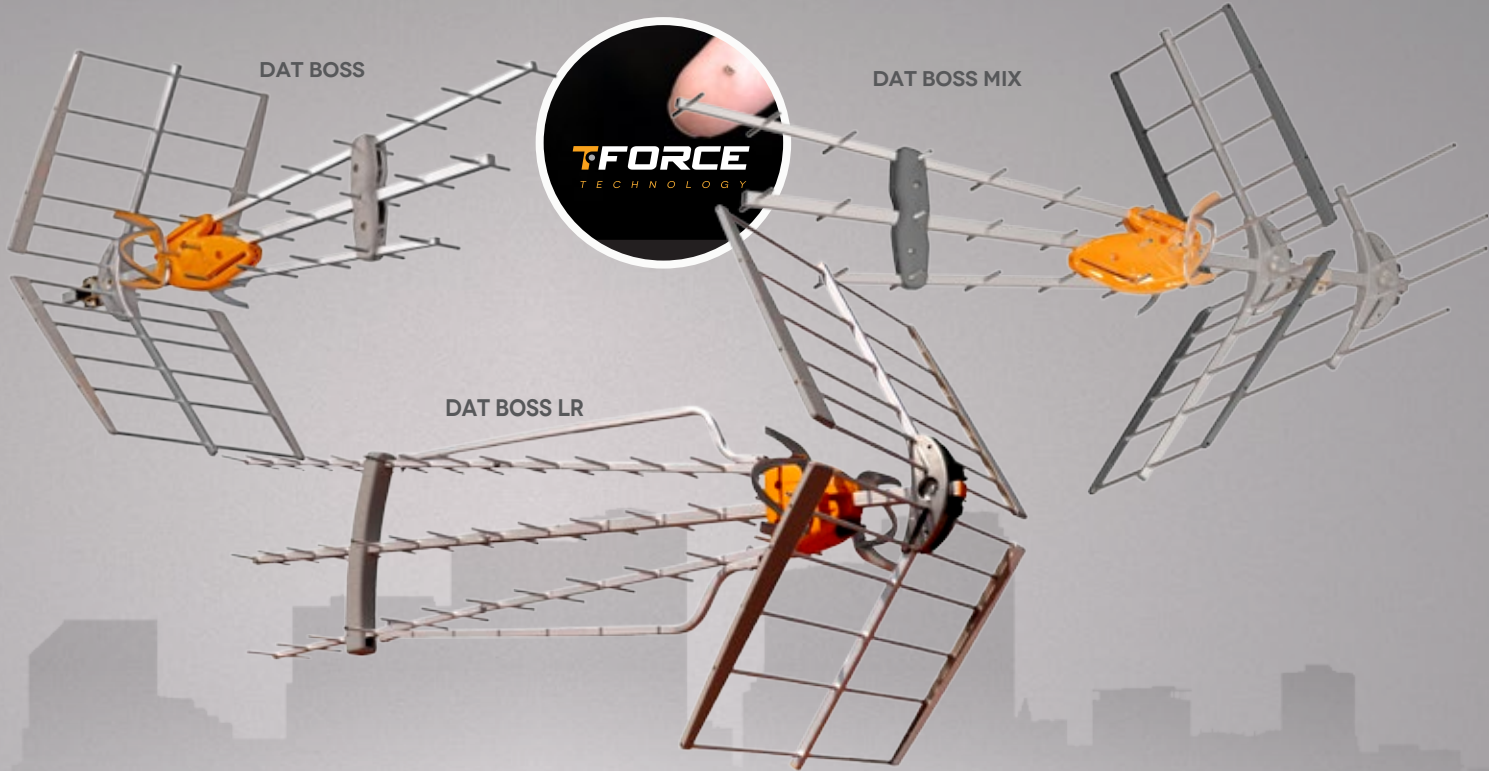


DATBOSS

GAMMA COMPLETA DI ANTENNE CON **TECNOLOGIA TFORCE**

Televes supera l'era del silicio passando ad una nuova tecnologia nella realizzazione di componenti elettronici, che permette di ottenere circuiti integrati (MMIC) nella banda di frequenza delle microonde.

TForce basa la produzione di semiconduttori con composti di tipo gallio arseniuro (GaAs) offrendo **ai prodotti che lo integrano, delle funzionalità difficili da eguagliare.**



SE LA DAT BOSS NON LO CAPTA, NESSUNA RIESCE



ALTO MARGINE
DINAMICO



MAGGIORE AREA
DI COPERTURA DTT



ALTISSIMO
GUADAGNO



BASSISIMA
FIGURA DI RUMORE



FABBRICATA IN
EUROPA

SCANERARE PER VEDERE



400397

IT.TELEVES.COM/DATBOSS



100% Designed, Developed & Manufactured in Televes Corporation
televescorporation ■ televes.com ■ televes.it@televes.com

Televes®

DESCRIZIONE

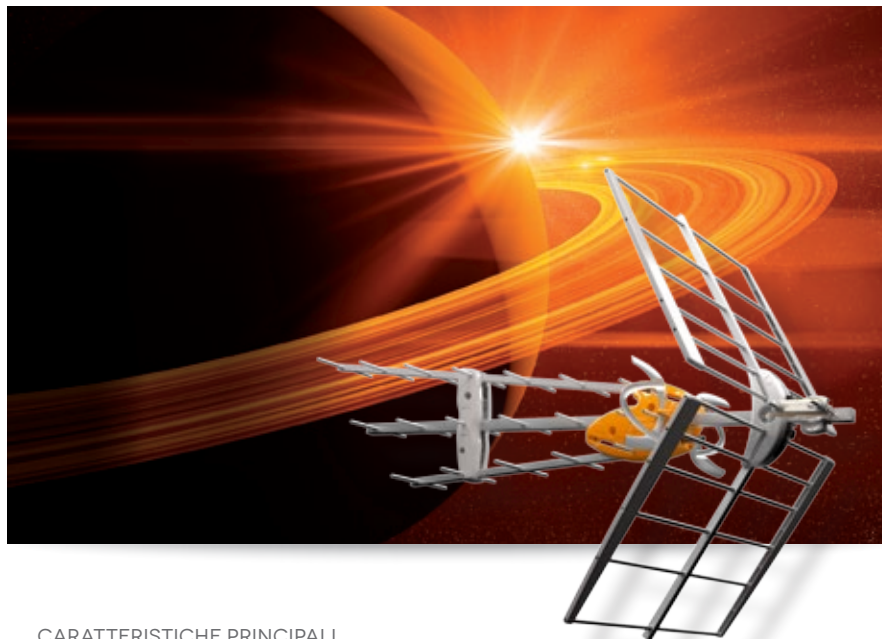
Televes ha reinventato il concetto di antenna. Finora un'antenna era limitata ad essere un elemento di ricezione in una installazione TV dove guadagno e direttività erano le caratteristiche da sottolineare. L'introduzione di un dispositivo intelligente, come il BOSS, dotò l'antenna della capacità di ricevere segnali molto deboli senza rischio di essere compromessi da segnali molto forti, inoltre le fluttuazioni non interferivano con il risultato finale: il concetto di "Margine dinamico" diventò uno dei parametri di qualità più ricercato.

La creazione di un BOSS, con tecnologia TForce basata nell'utilizzo di componenti MMIC, è uno straordinario risultato nella ottimizzazione del Margine dinamico. Una tecnologia che permetterà da ricevere segnali da ripetitori lontani e quindi incrementare il range di copertura delle installazioni DTT.

DAT BOSS con tecnologia TForce è un sistema unico e universale di ricezione del segnale TV terrestre: se la DAT BOSS non lo capta, nessuna riesce.



Vedere il video TForce:
it.televes.com/tforce



CARATTERISTICHE PRINCIPALI

Il sistema BOSSTech presente nella antenna DAT BOSS **controlla automaticamente il livello del segnale ricevuto** (sia esso molto forte o debole) per dare sempre un livello ottimale in uscita. Il nuovo disegno con la tecnologia TForce, fa questo intelligente dispositivo ancora più versatile:

■ ALTO MARGINE DINAMICO:

permette di ricevere una TV di qualità in una grande varietà di situazioni critiche, dalle zone con segnali molto deboli fino a installazioni con alti livelli di ricezione.

■ INCREMENTO DELL'AREA DI COPERTURA DTT:

fino a un 27% in più rispetto ad altri modelli.

■ RICEZIONE PIÙ STABILE:

è capace di mantenere delle variazioni del segnale o cadute ("fading") senza influire sulla ricezione TV.

■ C/N OTTIMO:

grazie a una bassissima figura di rumore di appena 1,2dB rispetta la qualità dei segnali ricevuti.

■ ALTISSIMO GUADAGNO:

La tecnologia TForce offre al BOSS un incremento di fino a 13dB in UHF e Banda III.

SI DISTINGUE PER

■ Basso consumo in modalità intelligente.

■ Gamma completa di prodotti:

DAT BOSS

DAT BOSS MIX

DAT BOSS LR

■ Imballo singolo e multiplo.

■ Con filtraggio per il 1° (LTE790) o 2° (LTE700) Dividendo Digitale.

LA SERIE DAT AL DETTAGLIO: SCEGLIE LA TUA ANTENNA INTELLIGENTE!

DAT BOSS: LA PRIMA ANTENNA INTELLIGENTE PER UHF



ART.	DESCRIZIONE	EAN 13
149941	ANT.DAT BOSS UHF(C21-60) G 45dBi INDIV.	8424450185025
149942	ANT.DAT BOSS UHF(C21-60) G 45dBi COLECT.	8424450185049



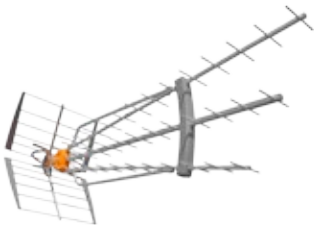
DAT BOSS MIX: ANTENNA MIX PER UHF E BANDA III



ART.	DESCRIZIONE	EAN 13
149441	DAT BOSS MIX (C5-12/21-60) G36,5/44dBi INDIV.	8424450185391
149442	DAT BOSS MIX (C5-12/21-60) G36,5/44dBi COLE.	8424450185407



DAT BOSS LR: L'ANTENNA LONG RANGE UHF PER CONDIZIONI DI RICEZIONE ESTREMAMENTE DIFFICILI



ART.	DESCRIZIONE	EAN 13
149740	ANT. DAT BOSS LR UHF(C21-60) G47dBi INDIV.	8424450185377



ALTRE CARATTERISTICHE

- **Posibilità di lavorare in modalità intelligente o passiva** (senza dare alimentazione).
- Il disegno DAT basato con 3 Yagi e direttori asimmetrici garantisce una **elevata direttività e un diagramma di radiazione ottimale contro gli ECHI.**
- **Dipolo speciale a doppia "U"**: il suo formato aperto/chiuso garantisce una linearità ottimale nella risposta in frequenza.
- **Scatola di connessione totalmente schermata**, protegge il sistema BOSS dal rumore impulsivo e collegata a terra per una protezione totale dalle scariche elettriche atmosferiche.
- **Fabbricata in alluminio** (inossidabile) per una lunga durata.
- Fornita con il sistema di chiusura dei direttori, non solo facilita l'assemblaggio dell'antenna ma **ottimizza il suo trasporto e l'immagazzinamento.**
- **Fabbricazione completamente automatizzata** e sotto rigorosi controlli di qualità.

SE LA DAT BOSS NON LO CAPTA, NESSUNA RIESCE

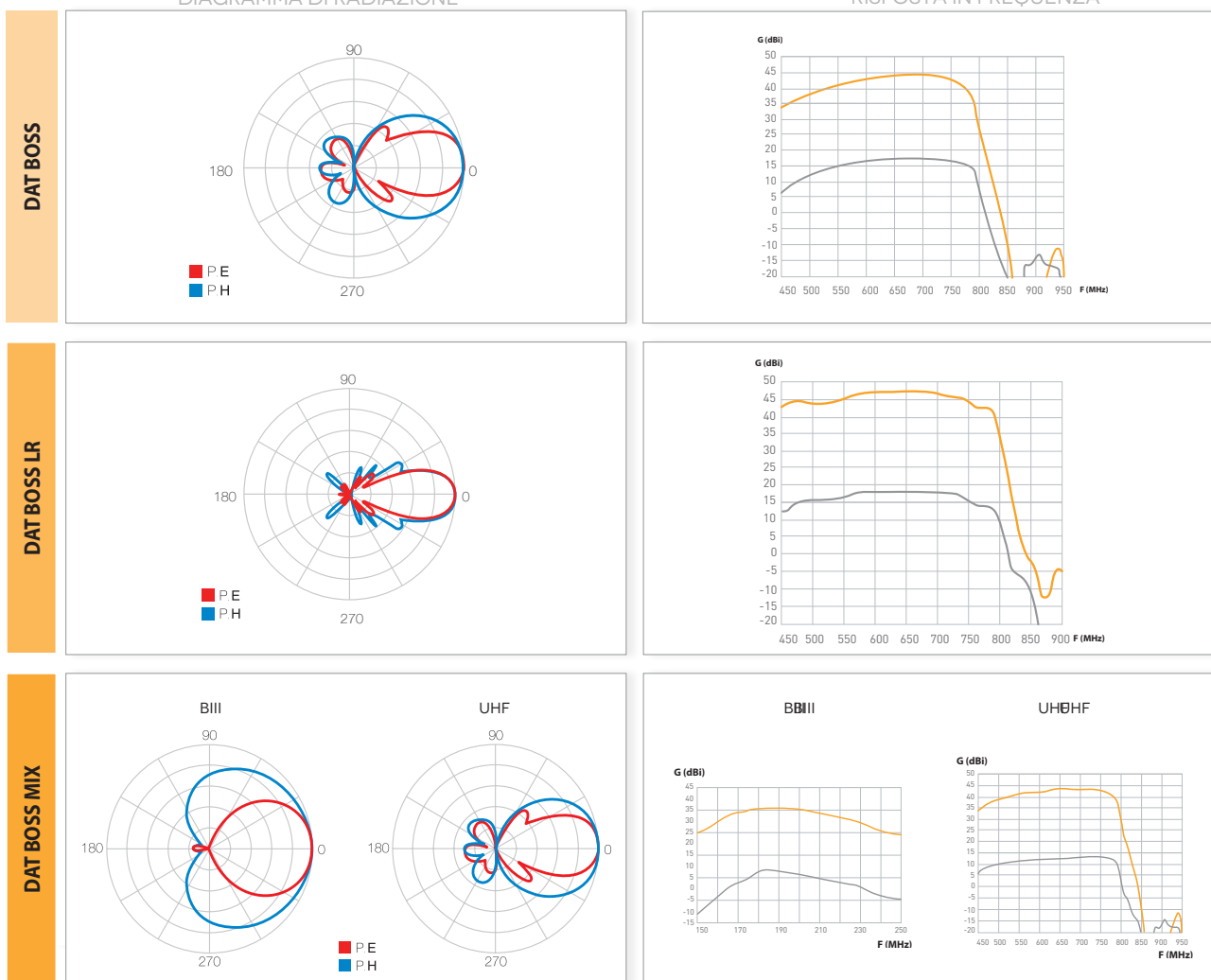
CARATTERISTICHE TECNICHE

Art.		DAT BOSS 149941 / 149942		DAT BOSS LR 149740		DAT BOSS MIX 149441 / 149442			
Frequenza di lavoro/ canali	MHz	470 - 790 (C.21 - C.60)		470 - 790 (C.21 - C.60)		174 - 230 (C.5 - C.12)		470 - 790 (C.21 - C.60)	
Modalità BOSS		OFF (passivo)	ON (attivo)	OFF	ON	OFF	ON	OFF	ON
Guadagno	dBi	17	45 max.*	19	47 max.*	8,5	36,5 max.*	16	44 max.*
Livello di uscita	dBμV	----	Auto*	----	Auto*	----	Auto*	----	Auto*
Figura di rumore	dB	----	1,2 (typ)	----	1,2 (typ)	----	1,2 (typ)	----	1,2 (typ)
Livello del segnale ricevuto consigliato	dBμV	>75	< 75	>75	< 75	>75	< 75	>75	< 75
Tensione di alimentazione	V=	0	12-24	0	12-24	0	12-24	0	12-24
Consumo massimo	mA	----	40 max.	----	40 max.	----	40 max.	----	40 max.
Apertura del fascio	°	30		27		30			
Carico al vento	N	120 (@ 130 Km/h) 165 (@ 150 Km/h)		141 (@ 130 Km/h) 194 (@ 150 Km/h)		120 (@ 130 Km/h) 165 (@ 150 Km/h)			

* Il guadagno cambia automaticamente in base al livello di uscita.

DIAGRAMMA DI RADIAZIONE

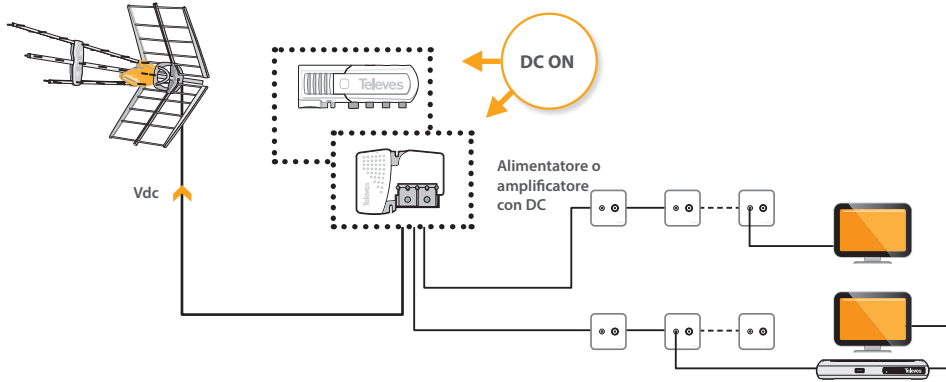
RISPOSTA IN FREQUENZA



■ BOSS ATTIVATO ■ BOSS DISATTIVATO

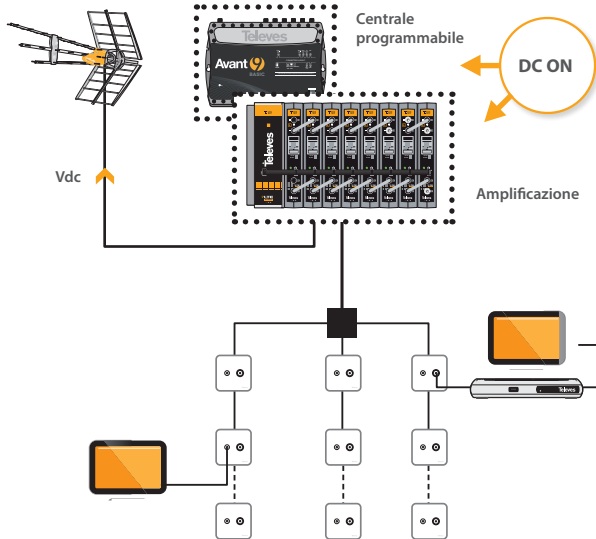
APPLICAZIONE TIPICA

ATTIVAZIONE DEL BOSS MEDIANTE ALIMENTATORE O AMPLIFICATORE



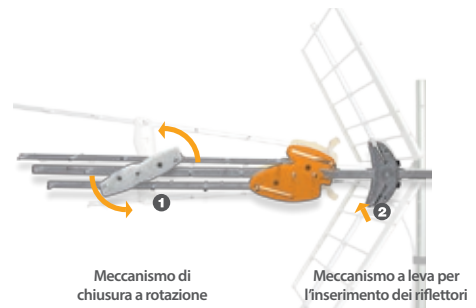
APPLICAZIONE TIPICA

ATTIVAZIONE DEL BOSS CON CENTRALI DI TESTA



SISTEMA DI MONTAGGIO

DAT BOSS E DAT BOSS MIX



DAT BOSS LR

